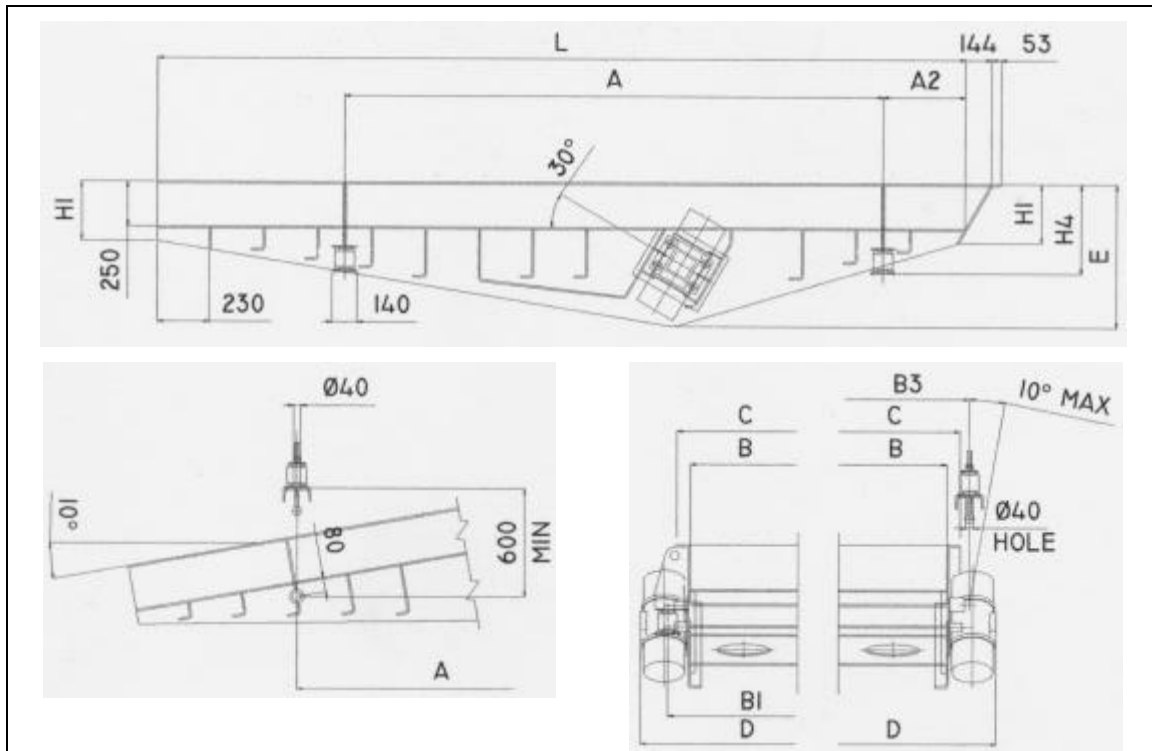


DIRECT DRIVE FÖRDERER - FÜR DIE DURCHSCHNITTLICHE INDUSTRIE -



Modell	Kap. (Umdr./St)	Nom. Leis- tung (KW)	Gewicht (kg)	L (mm)	B (mm)	A (mm)	A2 (mm)	B1 (mm)	B3 (mm)	C (mm)	D (mm)	E (mm)	H1 (mm)	H4 (mm)
LDCC 400-3000 M	40	2 x 0.5	433	3000	400	2300	200	650	600	508	950	650	310	500
LDCC 500-3000 M	50	2 x 0.9	595	3000	500	2300	200	750	700	608	1126	750	310	500
LDCC 600-3000 M	65	2 x 0.9	648	3000	600	2300	200	850	800	708	1226	750	330	500
LDCC 800-3000 M	85	2 x 0.9	775	3000	800	2300	200	1050	1000	908	1426	750	330	500
LDCC 1000-3000 M	105	2 x 1.3	995	3000	1000	2300	200	1250	1200	1108	1750	800	360	500
LDCC 1200-3000 M	125	2 x 1.3	1130	3000	1200	2300	200	1450	1400	1308	1950	800	360	510
LDCC 400-4000 M	40	2 x 0.9	625	4000	400	3000	300	650	600	508	1026	750	310	500
LDCC 500-4000 M	50	2 x 0.9	700	4000	500	3000	300	750	700	608	1126	750	310	500
LDCC 600-4000 M	65	2 x 0.9	805	4000	600	3000	300	850	800	708	1226	750	330	500
LDCC 800-4000 M	85	2 x 1.3	1025	4000	800	3000	300	1050	1000	908	1550	800	330	510
LDCC 1000-4000 M	105	2 x 1.3	1187	4000	1000	3000	300	1250	1200	1108	1750	800	360	510
LDCC 1200-4000 M	125	2 x 2.3	1505	4000	1200	3000	300	1450	1400	1308	1980	800	360	510
LDCC 400-5000 M	40	2 x 0.9	745	5000	400	3600	600	650	600	508	1026	800	310	500
LDCC 500-5000 M	50	2 x 0.9	850	5000	500	3600	600	750	700	608	1126	850	310	510
LDCC 600-5000 M	65	2 x 1.3	995	5000	600	3600	600	850	800	708	1350	850	330	510
LDCC 800-5000 M	85	2 x 1.3	1202	5000	800	3600	600	1050	1000	908	1550	850	330	510
LDCC 1000-5000 M	105	2 x 2.3	1602	5000	1000	3600	600	1250	1200	1108	1780	1000	360	510
LDCC 1200-5000 M	125	2 x 2.3	1722	5000	1200	3600	600	1450	1400	1308	1980	1000	360	510

Die erwähnten Angaben sind rein indikativ. Vor der Herstellung des Gerätes muss eine genauere Berechnung durchgeführt werden. Die genannten Höchstkapazitäten werden auf der Grundlage eines normalen Produktes mit einem normalen Abfluss, einer normalen Körnergröße und einer sichtbaren Dichte von 1600 kg/m³ berechnet. Die Angaben und Ausmaße der vibrierenden Motoren werden im Detail entsprechend der wirklichen Anforderungen der Anwendung überprüft. Die Länge der Rinne kann bis 7 Metern betragen.