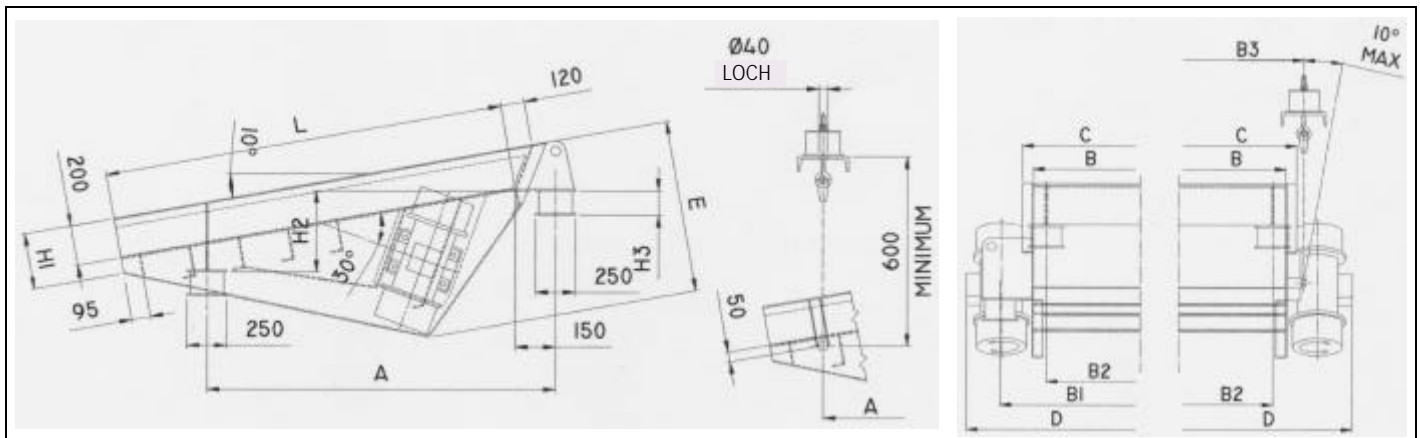


DIRECT DRIVE ZUFÜHRER - FÜR SCHWERINDUSTRIE -



Modell	Kap. (Umdr./St)	Nom. Leis- tung (KW)	Gewicht (kg)	L (mm)	B (mm)	A (mm)	B1 (mm)	B2 (mm)	B3 (mm)	C (mm)	D (mm)	E (mm)	H1 (mm)	H2 (mm)	H3 (mm)	Abnutz- bleche (mm)
LDDF 800-1500 H	305	2 x 1.3	606	1500	800	1300	1150	600	1000	912	1550	700	280	390	140	8
LDDF 1000-1500 H	385	2 x 1.3	665	1500	1000	1300	1350	800	1200	1112	1750	700	280	390	140	8
LDDF 1200-1500 H	460	2 x 1.3	725	1500	1200	1300	1550	1000	1400	1312	1950	700	280	400	140	8
LDDF 800-2000 H	425	2 x 1.3	681	2000	800	1750	1150	600	1000	912	1550	700	280	460	140	8
LDDF 1000-2000 H	530	2 x 2.3	872	2000	1000	1750	1350	800	1200	1112	1780	700	280	470	140	8
LDDF 1200-2000 H	640	2 x 2.3	1045	2000	1200	1750	1550	1000	1400	1312	1980	900	280	470	140	8
LDDF 1600-2000 H	850	2 x 4.0	1319	2000	1600	1750	1950	1400	1800	1712	2488	950	320	470	140	8
LDDF 800-2500 H	565	2 x 2.3	895	2500	800	2250	1150	600	1000	912	1580	700	280	540	140	8
LDDF 1000-2500 H	710	2 x 4.0	1122	2500	1000	2250	1350	800	1200	1112	1888	700	280	540	140	8
LDDF 1200-2500 H	850	2 x 4.0	1280	2500	1200	2250	1550	1000	1400	1312	2088	900	280	540	140	8
LDDF 1600-2500 H	1135	2 x 4.0	1475	2500	1600	2250	1950	1400	1800	1712	2488	950	320	540	140	10
LDDF 2000-2500 H	1415	2 x 6.2	1982	2500	2000	2250	2350	1800	2200	2112	3008	950	320	540	140	10
LDDF 2500-2500 H	1770	2 x 9.75	3008	2500	2500	2250	2850	2300	2700	2612	3508	1000	360	610	140	10
LDDF 2000-3000 H	1770	2 x 9.75	2821	3000	2000	2750	2350	1800	2200	2112	3008	1000	320	540	140	10
LDDF 2500-3000 H	2200	2 x 9.75	3358	3000	2500	2750	2850	2300	2700	2612	3508	1000	360	610	140	10

Die erwähnten Angaben sind rein indikativ. Vor der Herstellung des Gerätes muss eine genauere Berechnung durchgeführt werden. Die genannten Höchstkapazitäten werden auf der Grundlage eines normalen Produktes mit einem normalen Abfluss, einer normalen Körnergröße und einer sichtbaren Dichte von 1600 kg/m³ berechnet. Die Angaben und Ausmaße der vibrierenden Motoren werden im Detail entsprechend der wirklichen Anforderungen der Anwendung überprüft.