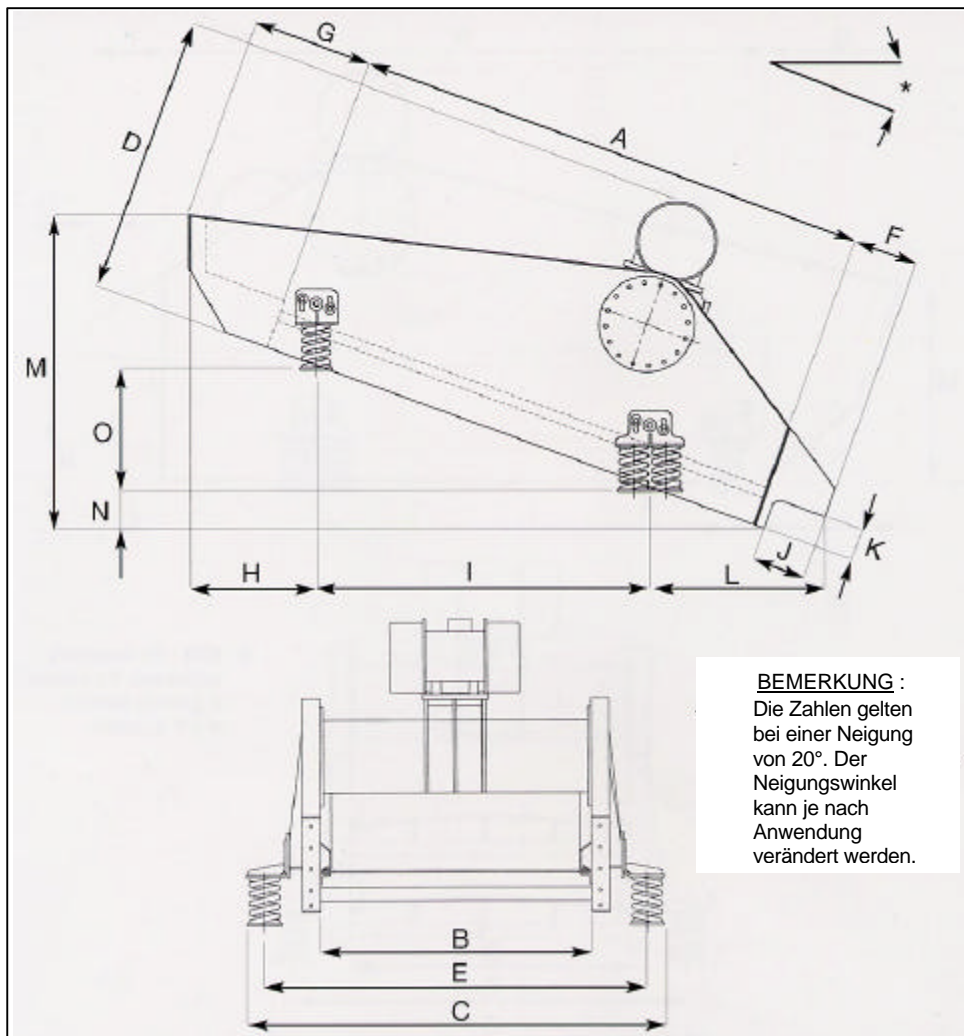


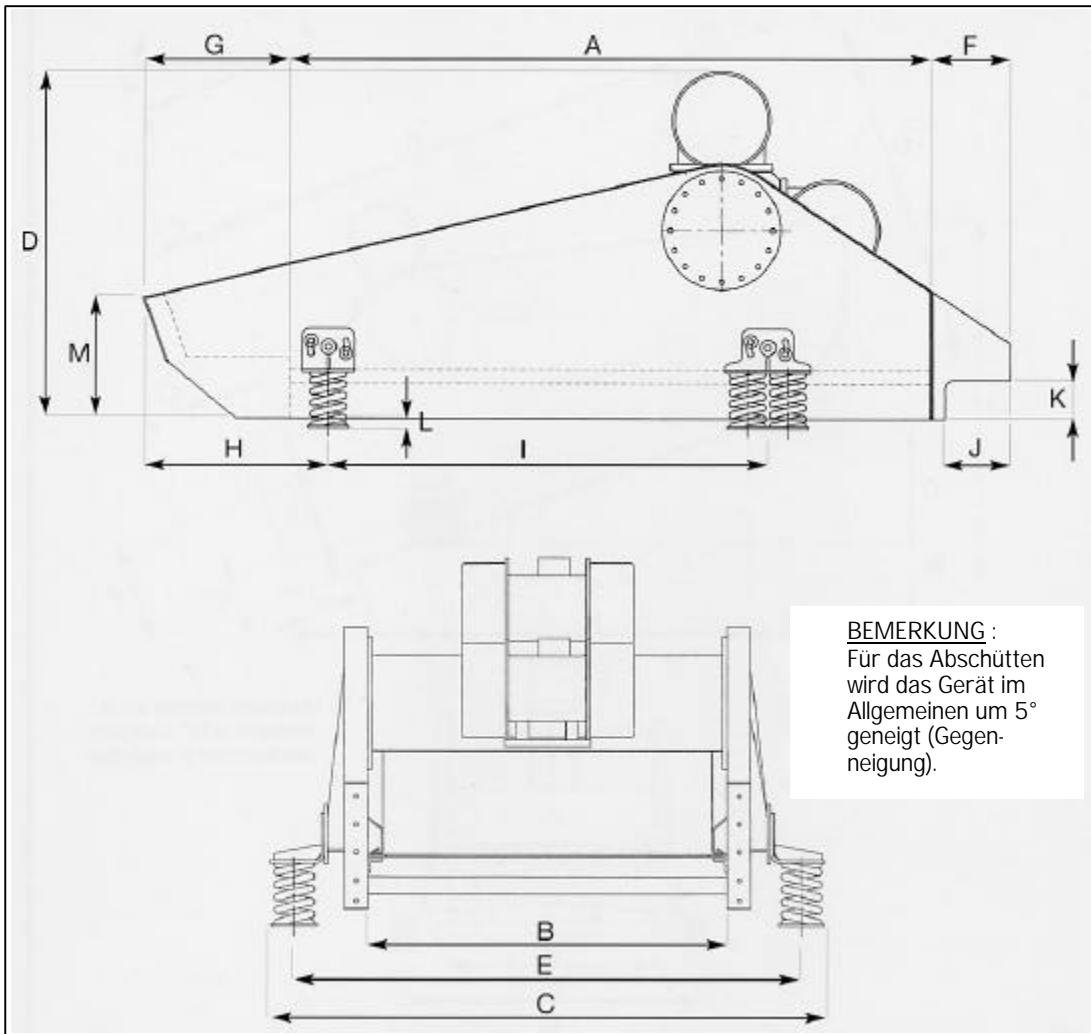
VIBLOCK® SIEBE - EIN DECK - GENEIGTES SIEB -



Diese Zahlen sind rein
indikativ und unverbindlich.
Nur die zertifizierten
Zeichnungen können für die
Installation benutzt werden.

Modell	A	B	C	D	E	F	G	H	I	J	K	L	M	N	O	Gewicht ca. (kg)	Leistung (kW)	Geschwindig- keit (Umdreh./ Min.)
LV1-18-9-1	1830	915	1571	1438	1451	300	560	678	1267	250	175	477	1263	41	461	728	1 x 2.2	960
LV1-18-12-1	1830	1220	1876	1438	1720	300	560	678	1267	250	175	477	1263	41	461	838	1 x 2.7	960
LV1-24-9-1	2440	915	1571	1438	1415	300	560	608	1673	250	175	499	1395	84	609	1018	1 x 2.7	960/720
LV1-24-12-1	2440	1220	1876	1438	1720	300	560	608	1673	250	175	499	1395	84	609	1177	1 x 4.5	960/720
LV1-30-12-1	3048	1220	1876	1538	1720	300	560	697	1992	250	175	843	1774	176	725	1770	1 x 6.6	960/720
LV1-30-15-1	3048	1525	2181	1538	2025	300	560	697	1992	250	175	843	1774	176	725	1875	1 x 6.6	960/720
LV1-36-15-1	3658	1525	2181	1638	2025	400	760	1066	2540	250	175	656	2145	106	924	2134	1 x 5.7	720
LV1-36-18-1	3658	1830	2486	1683	2330	400	760	1066	2540	250	175	656	2145	106	924	2254	1 x 5.7	720
LV1-42-15-1	4268	1525	2181	1738	2025	400	760	1003	3040	342	175	851	2448	143	1106	2550	1 x 5.7	720
LV1-42-15-1	4268	1830	2486	1738	2330	400	760	1003	3040	342	175	851	2448	143	1106	2690	1 x 5.7	720

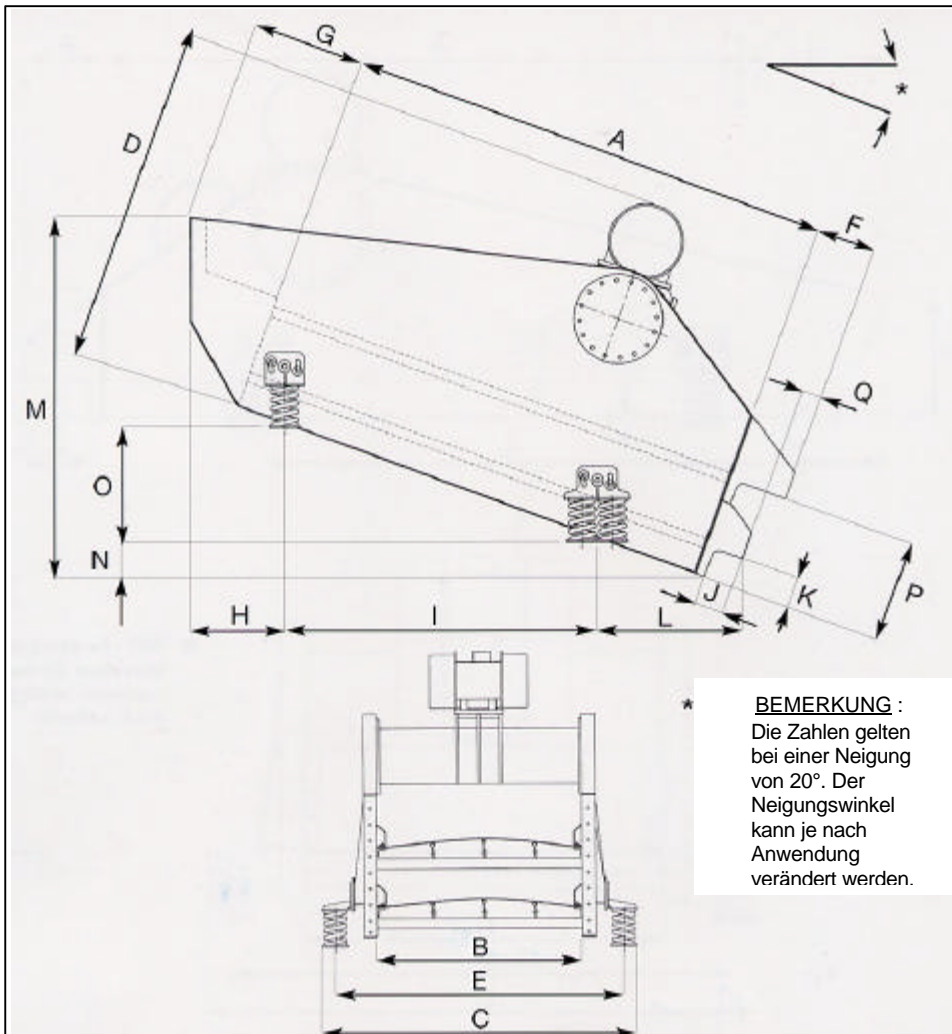
VIBLOCK® SIEBE - EIN DECK - HORIZONTALSIEB -



Diese Zahlen sind rein
indikativ und unverbindlich.
Nur die zertifizierten
Zeichnungen können für die
Installation benutzt werden.

Modell	A	B	C	D	E	F	G	H	I	J	K	L	M	Gewicht ca. (kg)	Leistung (kW)	Geschwindig- keit (Umdreh./ Min.)
LV1-18-9-H	1830	915	1571	1438	1415	300	560	791	1348	250	175	39	457	843	2 x 2.2	960
LV1-18-12-H	1830	1220	1876	1438	1720	300	560	791	1348	250	175	39	457	913	2 x 2.2	960
LV1-24-9-H	2440	915	1571	1438	1415	300	560	705	1673	250	175	39	457	1086	2 x 2.2	960/720
LV1-24-12-H	2440	1220	1876	1438	1720	300	560	705	1673	250	175	39	457	1204	2 x 2.2	960/720
LV1-30-12-H	3048	1220	1876	1538	1720	300	560	847	2120	250	175	39	557	1732	2 x 2.7	960/720
LV1-30-15-H	3048	1525	2181	1538	2025	300	560	847	2120	250	175	39	557	1832	2 x 2.7	960/720
LV1-36-15-H	3658	1525	2181	1638	2025	300	760	1277	2703	250	175	39	657	2218	2 x 4.5	960/720
LV1-36-18-H	3658	1830	2486	1638	2330	300	760	1277	2703	250	175	39	657	2338	2 x 4.5	960/720
LV1-42-15-H	4268	1525	2181	1738	2025	400	760	1246	3235	342	175	39	757	2661	2 x 3.8	720
LV1-42-15-H	4268	1830	2486	1738	2330	400	760	1246	3235	342	175	39	757	2801	2 x 3.8	720

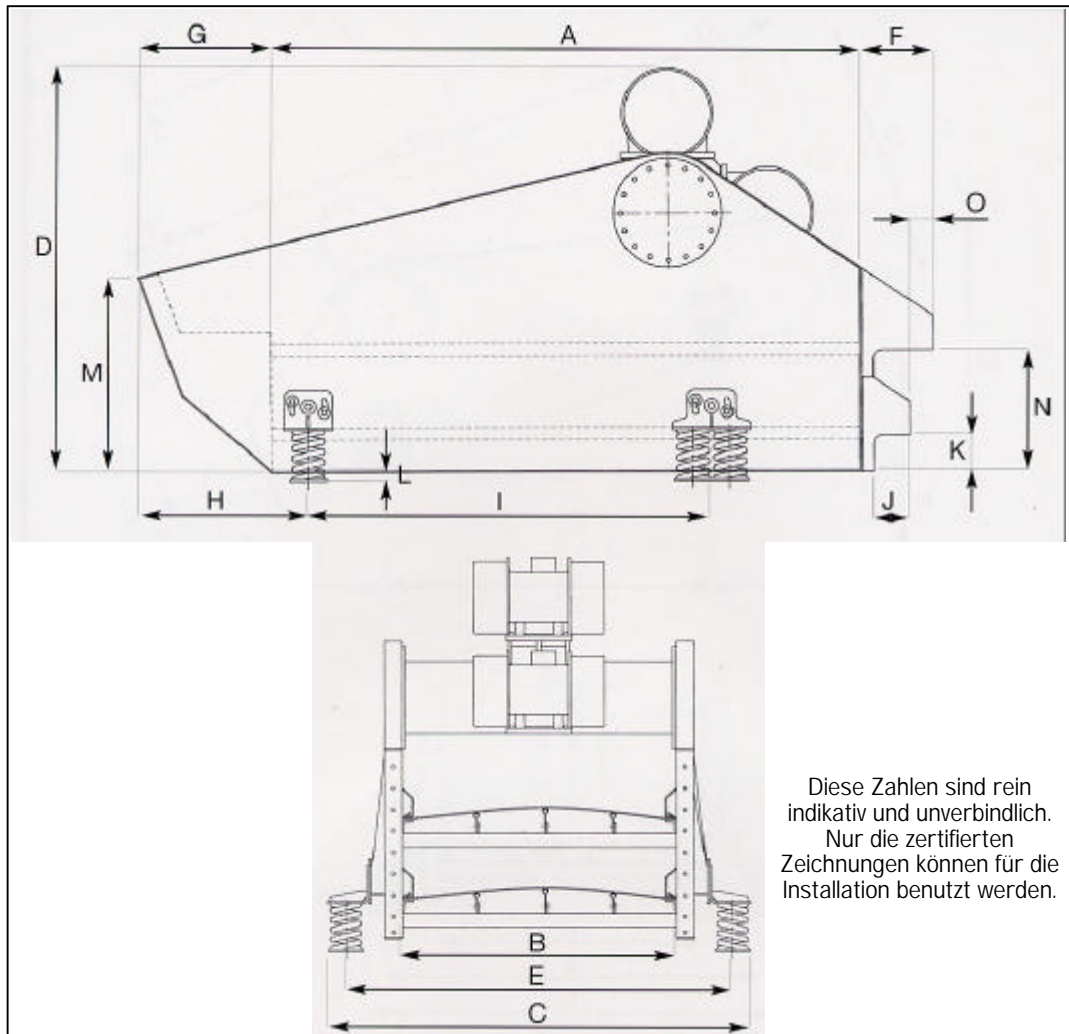
VIBLOCK® SIEBE - ZWEI DECKE - GENEIGTES SIEB -



Diese Zahlen sind rein
indikativ und unverbindlich.
Nur die zertifizierten
Zeichnungen können für die
Installation benutzt werden.

Modell	A	B	C	D	E	F	G	H	I	J	K	L	M	N	O	P	Q	Gewicht ca. (kg)	Leistung (kW)	Geschwindig- keit (Umdreh./ Min.)
LV2-18-9-1	1830	915	1571	1794	1415	300	560	678	1267	150	175	477	1263	41	461	531	100	990	1 x 2.7	960
LV2-18-12-1	1830	1220	1876	1794	1720	300	560	678	1267	150	175	477	1263	41	461	531	100	1174	1 x 2.7	960
LV2-24-9-1	2440	915	1571	1794	1415	300	560	608	1673	150	175	499	1395	84	609	531	100	1438	1 x 4.5	960/720
LV2-24-12-1	2440	1220	1876	1794	1720	300	560	608	1673	150	175	499	1395	84	609	531	100	1588	1 x 4.5	960/720
LV2-30-12-1	3048	1220	1876	1994	1720	300	560	697	1992	150	175	843	1774	176	725	631	100	2394	1 x 5.7	720
LV2-30-15-1	3048	1525	2181	1994	2025	300	560	697	1992	150	175	843	1774	176	725	631	100	2624	1 x 5.7	720
LV2-36-15-1	3658	1525	2181	2194	2025	400	760	1066	2540	250	175	656	2145	106	924	731	100	3089	1 x 5.7	720
LV2-36-18-1	3658	1830	2468	2194	2330	400	760	1066	2540	250	175	656	2145	106	924	731	100	3304	1 x 5.7	720
LV2-42-15-1	4268	1525	2181	2194	2025	400	760	1003	3040	250	175	851	2448	143	1106	731	100	3639	1 x 5.7	720
LV2-42-15-1	4268	1830	2486	2194	2330	400	760	1003	3040	250	175	851	2448	143	1106	731	100	3884	1 x 5.7	720

VIBLOCK® SIEBE - ZWEI DECKE - HORIZONTALSIEB -



Diese Zahlen sind rein
indikativ und unverbindlich.
Nur die zertifizierten
Zeichnungen können für die
Installation benutzt werden.

Modell	A	B	C	D	E	F	G	H	I	J	K	L	M	N	O	Gewicht ca. (kg)	Leistung (kW)	Geschwindig- keit (Umdreh./ Min.)
LV2-18-9H	1830	915	1571	1794	1415	300	560	791	1348	150	175	39	813	531	100	1058	2 x 2.3	960
LV2-18-12H	1830	1220	1876	1794	1720	300	560	791	1348	150	175	39	813	531	100	1201	2 x 2.3	960
LV2-24-9H	2440	915	1571	1794	1415	300	560	705	1673	150	175	39	813	531	100	1436	2 x 2.3	960/720
LV2-24-12H	2440	1220	1876	1794	1720	300	560	705	1673	150	175	39	813	531	100	1666	2 x 2.7	960/720
LV2-30-12H	3048	1220	1876	1994	1720	300	560	847	2120	150	175	39	1013	631	100	2478	2 x 4.5	960/720
LV2-30-15H	3048	1525	2181	1994	2025	300	560	847	2120	150	175	39	1013	631	100	2716	2 x 4.5	960/720
LV2-36-15H	3658	1525	2181	2194	2025	400	760	1277	2703	250	175	39	1213	731	100	3181	2 x 4.5	960/720
LV2-36-18H	3658	1830	2486	2194	2330	400	760	1277	2703	250	175	39	1213	731	100	3201	2 x 3.8	720
LV2-42-15H	4268	1525	2181	2194	2025	400	760	1246	3235	250	175	39	1213	731	100	3807	2 x 3.8	720
LV2-42-15H	4268	1830	2486	2194	2330	400	760	1246	3235	250	175	39	1213	731	100	4052	2 x 3.8	720