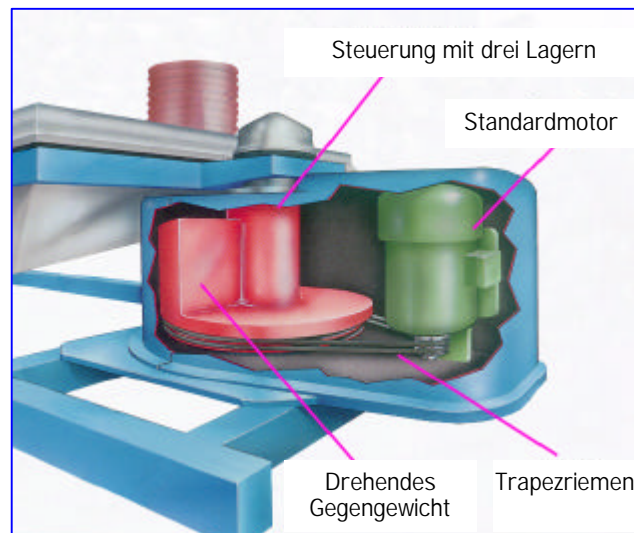


ROTEX® Siebmaschinen

ANTRIEBSKOPF SERIE 30

EINZIGARTIGES GEGENGEWICHT



Eigenschaften

- Kein Übertragungsgehäuse
- Keine Schmierung mit Öl
- Wenig bewegliche Teile
- Antrieb mit drei Lagern

Vorteile

- *Erheblich niedrigerer Lärmpegel*
- *Umweltfreundlich /sauber*
- *Reduzierte Wartungskosten*
- *Reduzierte Wartezeiten sowie Stillstand*
- *Schmierung mit Schmierfett*